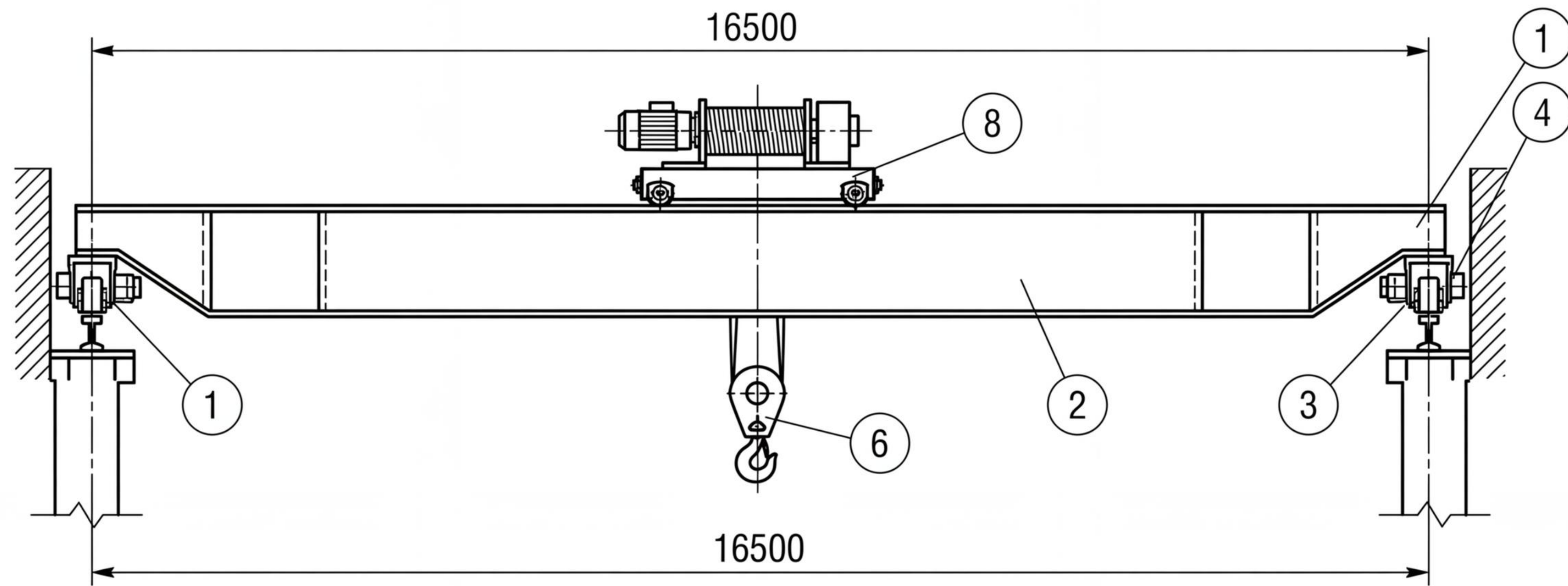
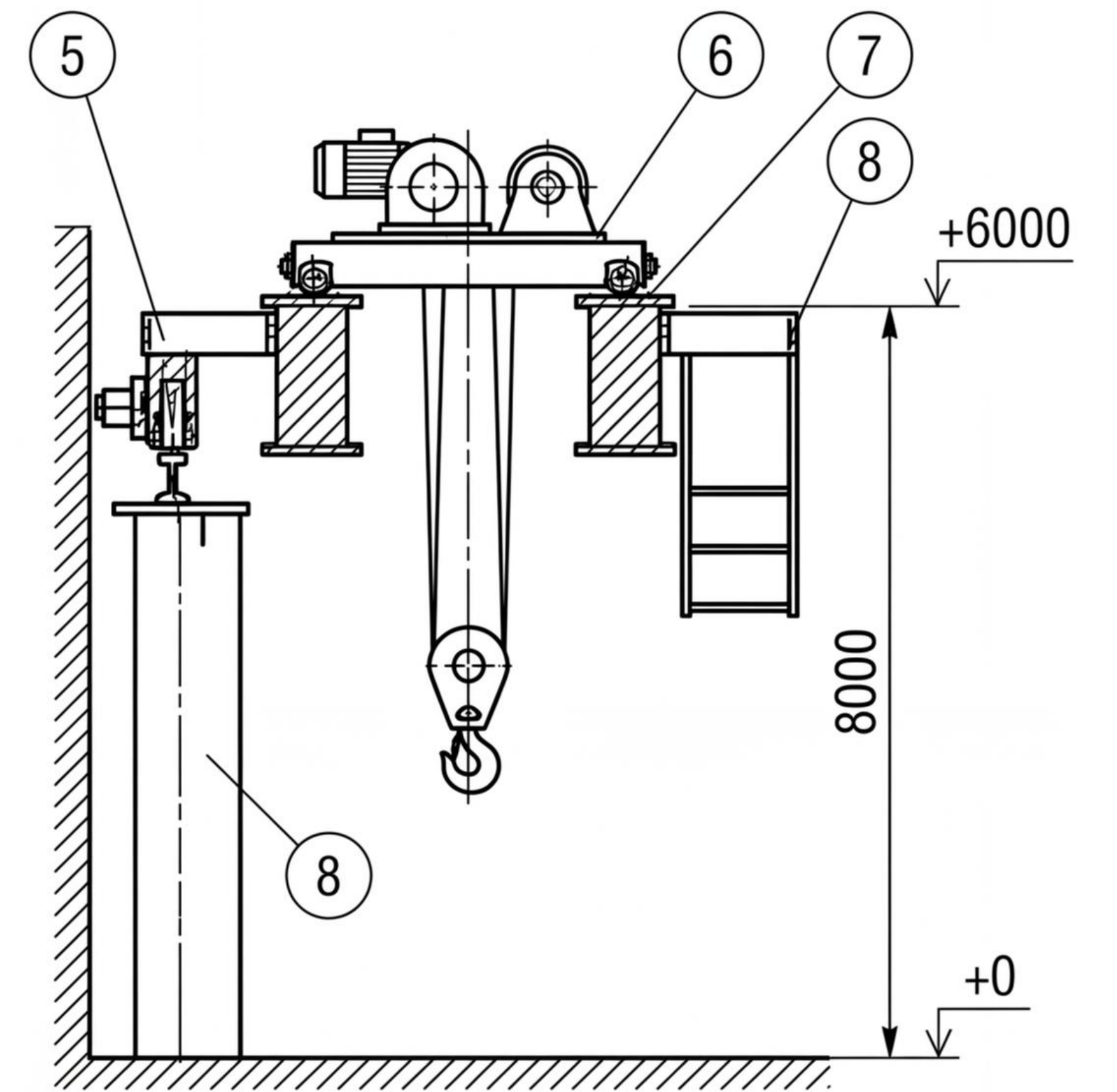


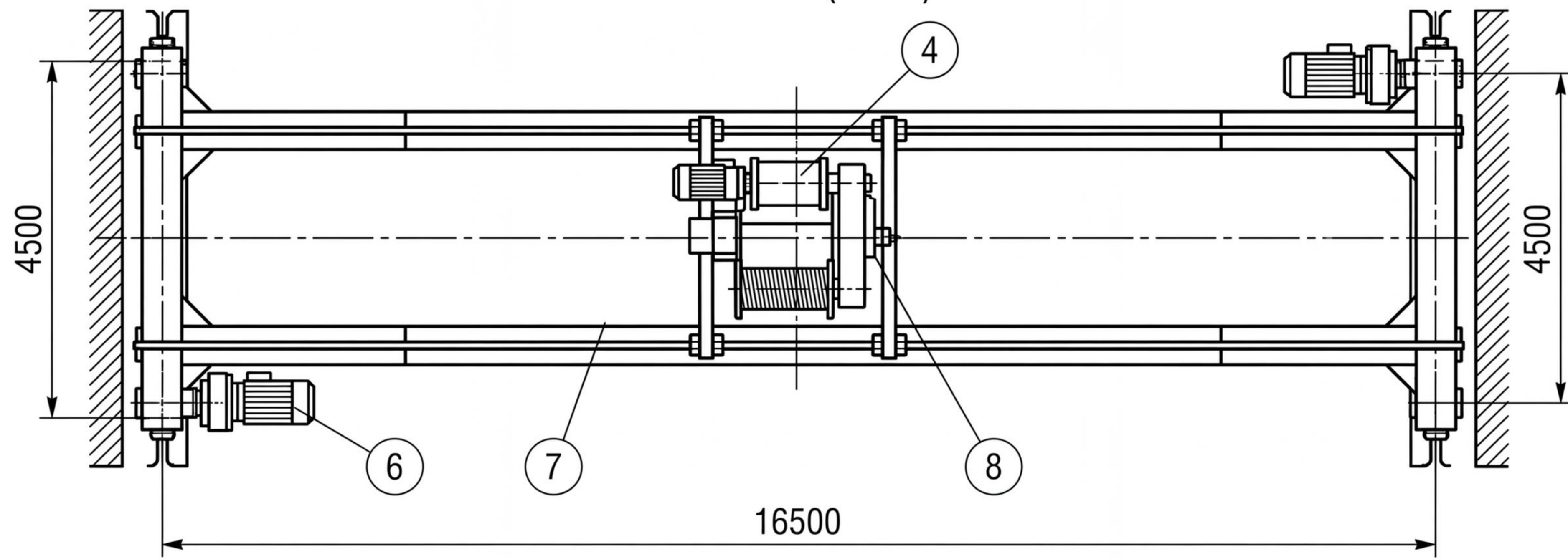
FRONT VIEW



SIDE VIEW



TOP VIEW (PLAN)



				Кран қондырғысы		
Арх.	М. докум.	Підп.	Дата	Ст.	Маса	Масштаб
Разроб.	Студент			АИУ.07.КП.01.ЖК		НП 1:50
Перевір.	Жетекші			Арх.	Арқуш	
Н.контр.	Нормобақылау			Жалпы көрініс		
Утв.	Каф. меңг.			Университет, тобы		