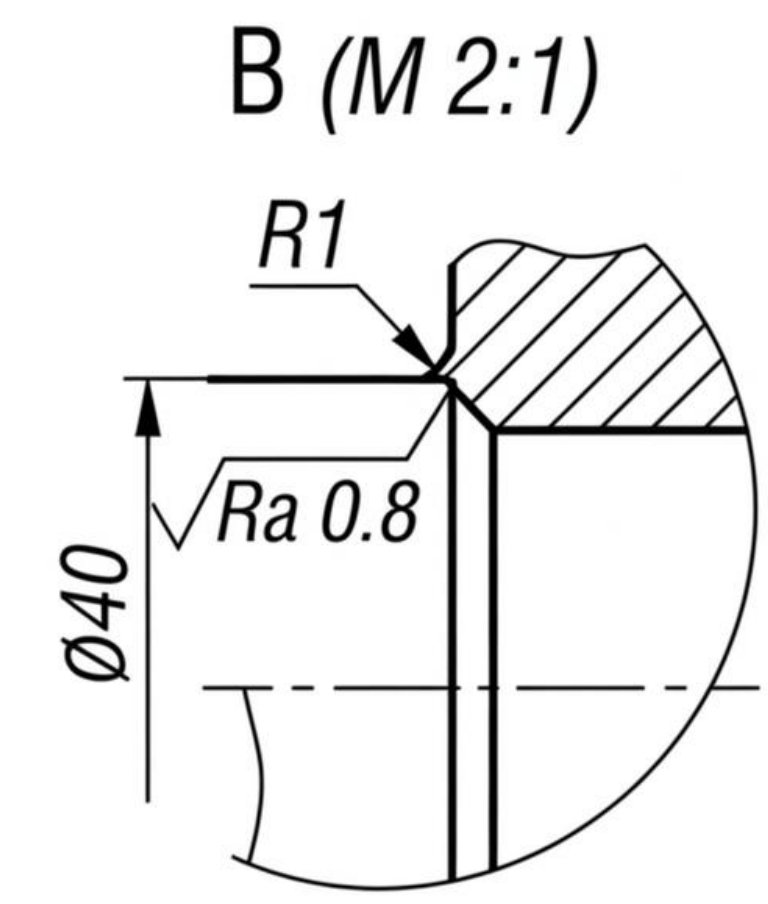
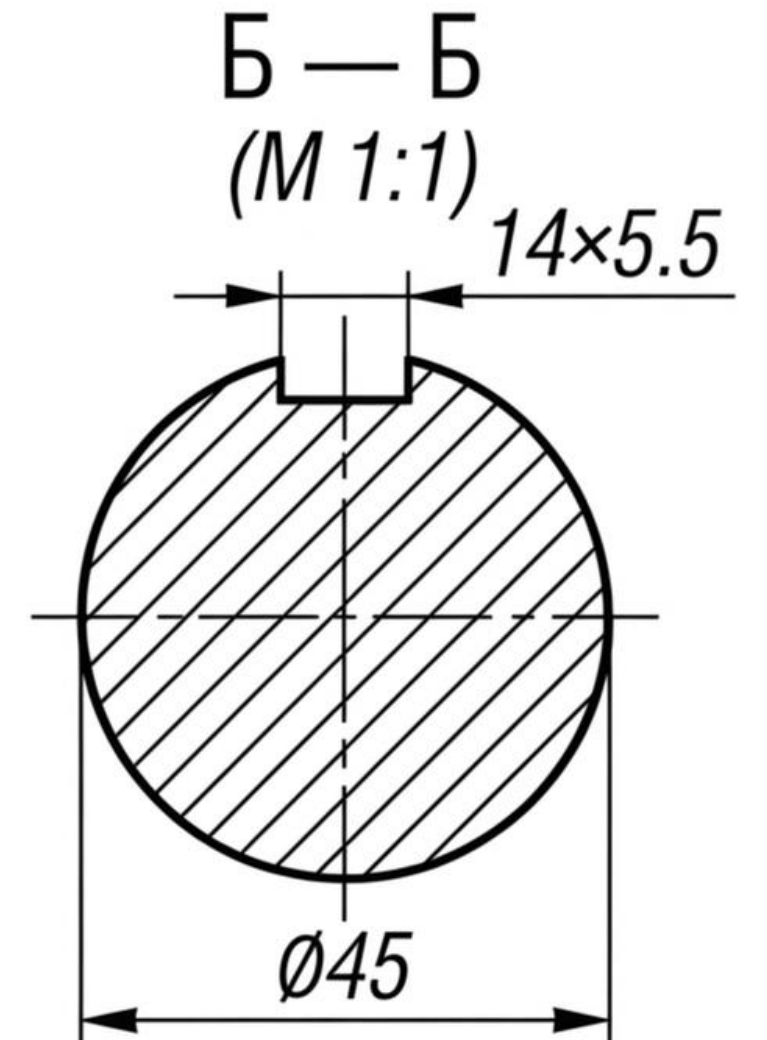
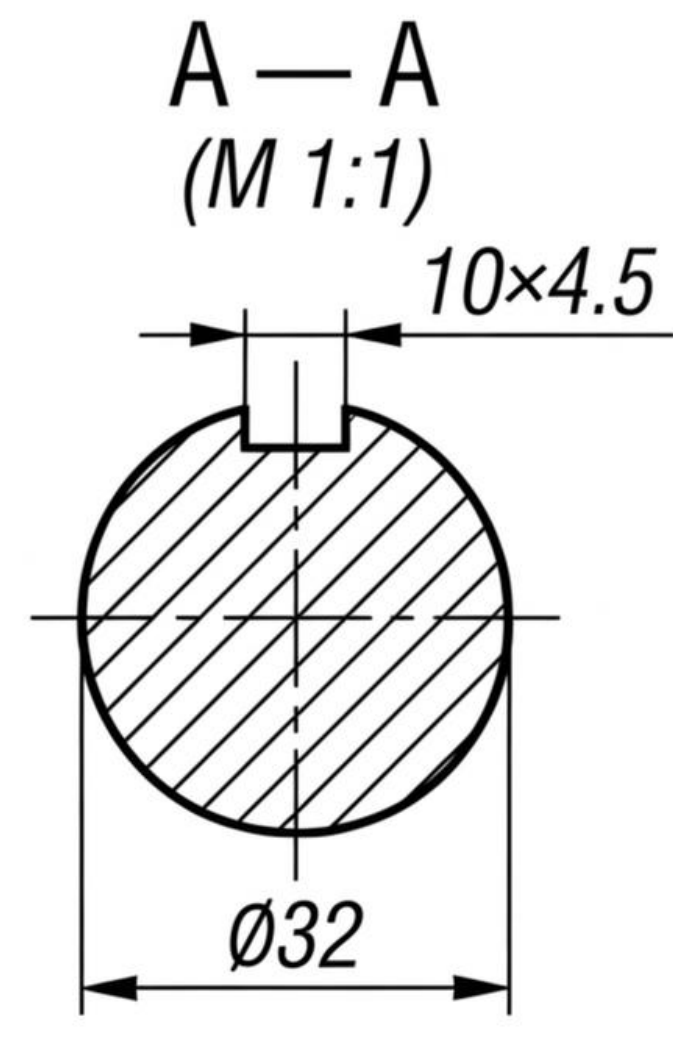
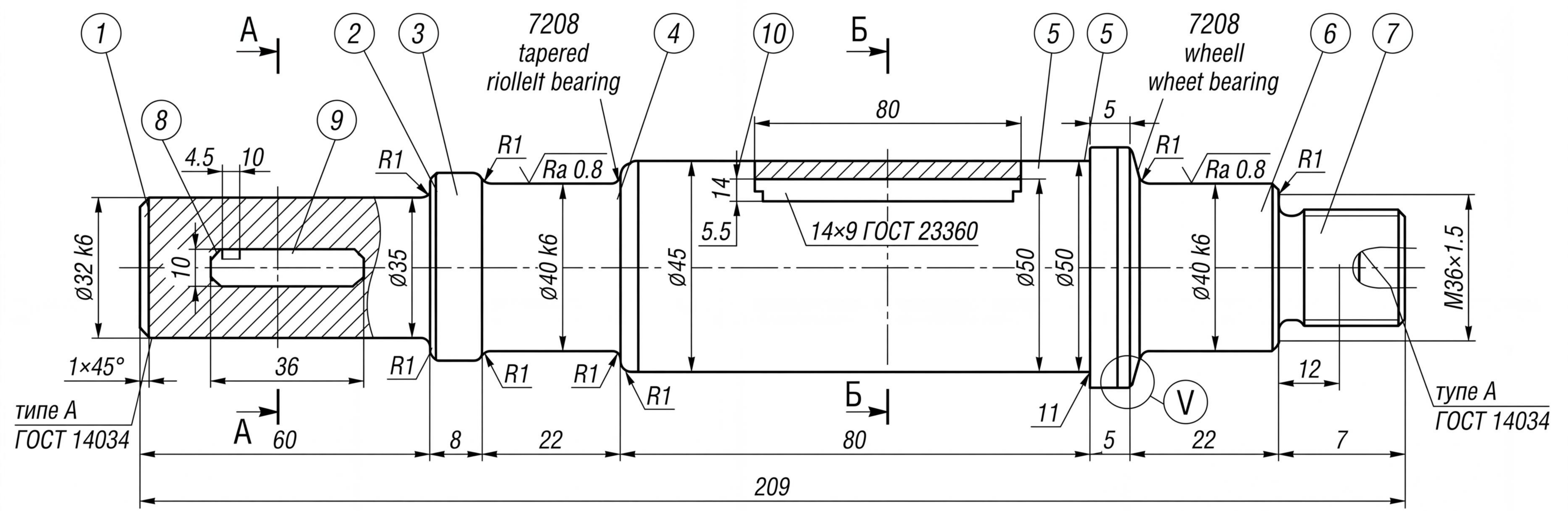


$\sqrt{Ra\ 6.3}$



				Вал тихохідний			
Арх.	№ докум.	Підп.	Дата	КП.МД.00.001	Ст.	Маса	Масштаб
Розроб.	Студент гр.				НП	2,4	1:1
Перевір.	Іванов І.І.				Арх.		Аркуш
Н.контр.	Петров П.П.			Вал тихохідний	Aldemica (демо)		
Утв.	Сидоренко С.С.						